

Angebotsanfrage - wildtiergerechte Grundstücksumzäunung

Für mein / unser Grundstück soll zum Schutz vor Wildtieren, insbesondere Wildschweinen, eine fach- und wildtiergerechte Einzäunung errichtet werden. Die nachfolgende Leistungsbeschreibung ist untergliedert in Vorarbeiten, Erdarbeiten, Zaunarbeiten und Zulagen (je nach Erschwernisgrad). Die gewünschten und somit für das Angebot relevanten Positionen sind entsprechend markiert.

Die Zaunerrichtung sollte in folgendem Zeitraum stattfinden:

Ist der gewünschte Ausführungszeitraum nicht realisierbar sein, bin ich / sind wir dennoch an einem Angebot interessiert. Geben Sie bitte den für Sie möglichen Zeitraum an.

Bitte unterbreiten Sie mir / uns ein Angebot über die im nachfolgenden aufgeführten Leistungen. Vielen Dank.

Auftraggeber / Bauherrschaft / Baugemeinschaften

Name: _____

Adresse: _____

Telefon: _____

Email: _____

Angaben zum Grundstück / zu den Grundstücken

Adresse: _____

Flurstück: _____

Lageplan mit Skizze des Zaunverlaufes ist beigelegt

Fotos zum relevanten Bereich

Besondere Merkmale

Grundstück steiler als 1:3 (auf 3 m Länge 1 m Höhenunterschied)

Zaunverlauf von Gehölzen bewachsen

Zugänglichkeit des Baufeldes erschwert, wenn ja kurze Beschreibung der Einschränkung:

sonstige Anmerkungen: _____

Leistungen - Knotengeflechtzaun

1. Vorarbeiten

geplante Zaunlänge _____ laufende Meter

1.1 Baufeld / Zaunverlauf räumen € _____

Baustelle von allen Geräten, Anlagen, Einrichtungen und dgl. räumen.
Benutzte Flächen und Wege entsprechend dem ursprünglichen Zustand herrichten. Soweit nicht für bestimmte Leistungen für das Räumen der Baustelle gesonderte Positionen im Leistungsverzeichnis enthalten sind, gilt die Pauschale für alle Leistungen sämtlicher Abschnitte des Leistungsverzeichnisses.

nicht Bestandteil des Angebotes, wird durch Bauherrschaft ausgeführt

1.2 Baufeld / Zaunverlauf von Gehölz freistellen € _____

Auf der zukünftigen Zaun-Trasse in 1,0 m breitem Streifen Gehölze entfernen. Schnittgut aufnehmen und fachgerecht entsorgen.

nicht Bestandteil des Angebotes, wird durch Bauherrschaft ausgeführt

1.3 Zaunverlauf kennzeichnen € _____

Gemeinsame Begehung der Trasse zur Festlegung des Zaunverlaufes. Der Zaunverlauf ist durch Markierung wetterfest zu kennzeichnen. Die Markierung ist über die Dauer der Baumaßnahme vorzuhalten!

nicht Bestandteil des Angebotes, wird durch Bauherrschaft ausgeführt

1.4 Zauntrasse vor dem Setzen der Pfosten mähen - Ebene € _____

Vegetationsdecke auf der zukünftigen Zaun-Trasse in 1,0 m breitem Streifen mähen. Schnitthöhe 5 cm.

Das Mähen der Zaun-Trasse ist vor dem Setzen der Pfosten durchzuführen. Mähgut aufnehmen und fachgerecht entsorgen.

nicht Bestandteil des Angebotes, wird durch Bauherrschaft ausgeführt

1.5 Zauntrasse vor dem Setzen der Pfosten mähen - steiler 1:3 € _____

Vegetationsdecke auf der zukünftigen Zaun-Trasse in 1,0 m breitem Streifen mähen. Schnitthöhe 5 cm.

Das Mähen der Zaun-Trasse ist vor dem Setzen der Pfosten durchzuführen. Mähgut aufnehmen und fachgerecht entsorgen.

nicht Bestandteil des Angebotes, wird durch Bauherrschaft ausgeführt

2. Erdarbeiten (Geplante Zaunlänge siehe Vorarbeiten)

2.1 Geplante Zauntrasse einebnen € _____

Unebenheiten bis 20 cm auf +/- 3 cm ausgleichen. Breite der Trasse 30 - 50 cm.

nicht Bestandteil des Angebotes, wird durch Bauherrschaft ausgeführt

2.2 Fundamentlöcher Zaunpfosten herstellen € _____

40 x 40 x 60 cm für Zaunpfosten herstellen. Bis 10 cm unter OK Gelände. Gesamttiefe des Fundamentlochs = 70 cm. Aushubmaterial innerhalb der Baustelle in Absprache mit dem AG flächenhaft verteilen.

nicht Bestandteil des Angebotes, wird durch Bauherrschaft ausgeführt

2.3 Fundamentlöcher Verstrebungen herstellen

€ _____

40 x 40 x 40 cm für Zaunpfosten herstellen. Bis 10 cm unter OK Gelände. Gesamttiefe des Fundamentlochs = 50 cm. Aushubmaterial innerhalb der Baustelle in Absprache mit dem AG flächenhaft verteilen.

nicht Bestandteil des Angebotes, wird durch Bauherrschaft ausgeführt

3. Zaunarbeiten

Allgemein:

Pfosten und Verstrebungen: alle Stahlteile feuerverzinkt.
Zaunrundpfosten Durchmesser 60 mm (6cm). Materialstärke 2,0 mm. Standardlänge 2.000 mm (2,00 m), Sonderlängen bei Höhenversprüngen etc. werden gesondert als Zulage vergütet.
Verstrebungen Materialstärke 2,0 mm.

Fundamente:

Pfosten sind in Beton der Güte C20/25 zu setzen.
Fundamentgröße Zaunpfosten: 40 x 40 x 60 cm
Fundamentgröße Verstrebungen: 40 x 40 x 40 cm.
Die Fundamente sind seitlich gegen das Erdreich zu betonieren.
Einbindetiefe der Pfosten in das Fundament beträgt 40 cm.
Beton liefern und einbauen.

3.1 Zaunpfosten liefern und einbauen

€ _____

Menge nach Erfordernis.

Pfostenabstand 2.500 mm (2,50 m).

Inklusive 3 Spanndrahthalter pro Pfosten.

Die erforderlichen Drahtverbindungen sind mit feuerverzinkten Spannschlössern auszuführen.

Mindestens jeder 10. Pfosten und alle Eckpfosten sind doppelseitig und die Endpfosten einseitig verstreben. Anfangs- und Endpfosten, sowie Eckpfosten setzen wird gesondert vergütet. (siehe Plan 01.04, 01.05, 01.06)

3.2 Anfangs- und Endpfosten liefern und einbauen

€ _____

Menge: _____ Stück

Inklusive 3 Spanndrahthalter pro Pfosten.

Inklusive einer diagonalen Strebe, Durchmesser 42 mm (4,2 cm), einem Flacheisen, Schellen und Drahtspannern. Die Strebe ist im 30° Winkel zum Zaunpfosten anzubringen.

3.3 Eck-/ Mittelpfosten liefern und einbauen

€ _____

Menge Eckpfosten: _____ Stück

Menge Mittelpfosten nach Erfordernis.

Inklusive zweier diagonalen Streben, Durchmesser 42 mm (4,2 cm), einem Flacheisen, Schellen und Drahtspannern. Die Streben sind im 30° Winkel zum Zaunpfosten anzubringen.

3.4 Knotengeflecht liefern und einbauen

€ _____

Menge: geplante Zaunlänge siehe Vorarbeiten

Geflechthöhe 1.400 mm (1,40 m)

Zaunhöhe 1.300 mm (1,30 m)

Unteres Zaunende mind. 10 cm horizontal umlegen und direkt auf das Erdreich auflegen. Die Umlegung zeigt dabei nach außen (vom schützenden Bereich weg). Zusätzliche Sicherung durch Erdanker (gesondert vergütet).

Knotengeflecht aus glattem Draht 3,0 mm.

Zink-Alu-Super-Beschichtet (95 % Zink + 5 % Aluminium)
Kopf- und Fußdraht Durchmesser 3,7 mm. Fülldraht Durchmesser 3,00 mm.
Knotentyp: Ursusknoten
Maschenhöhen von unten nach oben:
4 x 7,5 cm - 1 x 10,0 cm - 2 x 12,5 cm - 1 x 15,0 cm - 3 x 20,0 cm
Maschenbreite 15,0 cm. Anzahl der horizontalen Drähte = 11 Stück
Inklusive aller notwendigen Befestigungsmaterialien.

Knotengeflecht TYP SU - Zink-Alu-Super-Beschichtet

Liefernachweis :

Fa. Drahtwaren Driller GmbH
Robert-Bunsen-Straße 7d
79108 Freiburg im Breisgau
Tel. 0761 / 151476 - 0
Mail draht-driller@t-online.de

oder gleichwertig.

Angebotenes Produkt:

3.5 Erdanker liefern und einbauen

€ _____

Menge nach Erfordernis.

Materialstärke mind. 1,3 mm.

Dickverzinkter Bandstahl.

Länge 500 mm (50 cm), Breite min. 40 mm.

Ausgestanzte Lasche zum Einhängen des Zauns. W-Profil.

Der Erdanker ist so tief in Boden einzuschlagen, dass das Knotengeflecht leicht unter Spannung eingehängt werden kann. Erdanker in der horizontalen Umlegung des Geflechts einschlagen und Zaun befestigen.

Die Erdanker sind im Abstand von 0,5 m einzuschlagen. Bei Verstreibungen ist ein Erdanker vor und ein Erdanker nach dem Fundament einzuschlagen (siehe Plan 01.07 und 01.03.1).

Liefern und einbauen, inklusive einhängen des Knotengeflechtzauns.

3.6 Anschluss an Bestand herstellen

€ _____

Menge: _____ Stück, Anschluß an: _____

Menge: _____ Stück, Anschluß an: _____

Anschluss des neuen Knotengeflechtzauns an Bestand herstellen (z.B. Gebäudefassade, Zaun, Gartenhaus, Gartentür/- tor u.ä.).

Inklusive aller Befestigungsmaterialien und notwendigen Kleinteile zum fachgerechten montieren des neuen Zauns am Bestand.

Alle verwendeten Stahlteile müssen feuerverzinkt sein.

3.7 Tür in Zaun liefern und einbauen

€ _____

Menge: _____ Stück

Tür für Knotengeflechtzaun, einflügelig, Breite = 1,00 m, Türflügel aushängesicher, herstellen.

Lichte Durchgangsbreite 1,00 m, Höhe 1,30 m.

Rahmen: Rechteckrohr 60/40 mm.

Füllung: Maschendraht 4 x 4 cm, dickverzinkt
Türpfosten: Rechteckrohr Durchmesser 76 mm
Sämtliche Stahlteile feuerverzinkt.

Einseitige Verstrebung für Türpfosten, Stahlrohr, Durchmesser 42 mm, Länge = 2,50 m, einschl. Befestigungsmaterial und -bohrung.

Tür komplett mit Kastenschloß und Profilzylinder, kompletter Drückergarnitur in massiver Ausführung (kein Aluminium), stellbarer Mittelverriegelung, sowie Seitenfeststeller.

Türpfosten in Betonfundament C20/25 Maße 50 x 50 x 70 cm setzen.
Verstrebung in Betonfundament C20/25 Maße: 40 x 40 x 40 cm setzen.

4. Zulagen

4.1 Zulage für Montieren des Zaungeflechts auf geneigtem Gelände € _____
Zulage gibt es nur für Flächen die steiler als 1:3 sind.
Sonst wie Pos. 3.4 Knotengeflecht liefern und einbauen.

4.2 Zulage für Setzen der Zaunpfosten auf geneigtem Gelände € _____
Sonderlänge 2.200 mm (2,20 m).
Sonst wie Pos. 3.1 Zaunpfosten liefern und einbauen.

Alternative: € _____
Sonderlänge: Vergütet wird die abweichende Länge vom Standardmaß in 10 cm Schritten. Standardmaß = 2.000 mm (2,00 m)
Zulage gibt es nur für Flächen die steiler als 1:3 sind.
Sonst wie Pos. 3.1 Zaunpfosten liefern und einbauen

4.3 Zulage für Setzen der Anfangs- Endpfosten auf geneigtem Gelände € _____
Sonderlänge: Die Länge der Verstrebungen muss auf die Neigung des Geländes angepasst und entsprechend gesetzt werden.
Zulage gibt es nur für Flächen die steiler als 1:3 sind.
Sonst wie Pos. 3.2 Anfangs- Endpfosten liefern und einbauen

4.4 Zulage für Setzen der Eck-/ Mittelpfosten auf geneigtem Gelände € _____
Sonderlänge: Die Länge der Verstrebungen muss auf die Neigung des Geländes angepasst und entsprechend gesetzt werden.
Zulage gibt es nur für Flächen die steiler als 1:3 sind.
Sonst wie Pos. 3.3 Eck-/ Mittelpfosten liefern und einbauen

4.5 Zulage Erdanker auf geneigte Fläche einbauen € _____
Zulage für das Einschlagen der Erdanker, sowie das Einhängen des Knotengeflechtzauns auf geneigtem Gelände. Zulage gibt es nur für Flächen die steiler als 1:3 sind.
Sonst wie Pos. 3.5 Erdanker liefern und einbauen

Liefern und einbauen, inklusive einhängen des Knotengeflechtzauns.

4.6 Zulage Zaunpfosten Höhenversprung

€ _____

Höhe des Geländeversprungs: _____ m

Zulage für das Liefern und Einbauen eines Pfostens mit Sondermaßen für das Überwinden von Höhengsprüngen (Mauer etc.).

Sonderlänge nach Erfordernis, ist von der Neigung im Bestand abhängig und muss angepasst werden!)

Ausführung Material und Fundament entsprechend der oben aufgeführten Vorgaben.

Inklusive zweier diagonalen Streben, Durchmesser 42 mm (4,2 cm), einem Flacheisen, Schellen und Drahtspannern. Die Streben sind im 30° Winkel zum Zaunpfosten anzubringen.

Zulage gilt auch für den Mehraufwand beim Fundamentaushub für das Fundamentloch (60 x 60 x 80 cm anstatt 40 x 40 x 60 cm).

4.7 Zusätzlicher Draht für Höhenversprung liefern und einbauen

€ _____

Am Sonderpfosten des Höhenversprungs sind sechs zusätzliche Drähte zu spannen. Die Drähte sind schräg vom Pfosten zum darunter liegenden Zaungeflecht zu spannen. Die Abstände sind den waagrechten Drähten des Knotengeflechtzaunes anzupassen (siehe Plan 01.03.1).

Die Drähte sollen ein „umgehen“ der Zaunsperre verhindern.

Die Drähte sind so fest zu verbinden, dass ein frühzeitiges Abfallen verhindert wird.

Befestigung am Pfosten anhand der vorhandenen Schellen für das waagrechte Zaungeflecht. Verknüpfung mit dem unteren Draht mit geeignetem Befestigungsmaterial.

Anzahl der zusätzlichen Drähte: 6 Stück

Drahtdicke: 3,1 mm

Gesamtlänge der Drähte nach Erfordernis, variiert mit der Höhe des Versprungs. und muss angepasst werden!

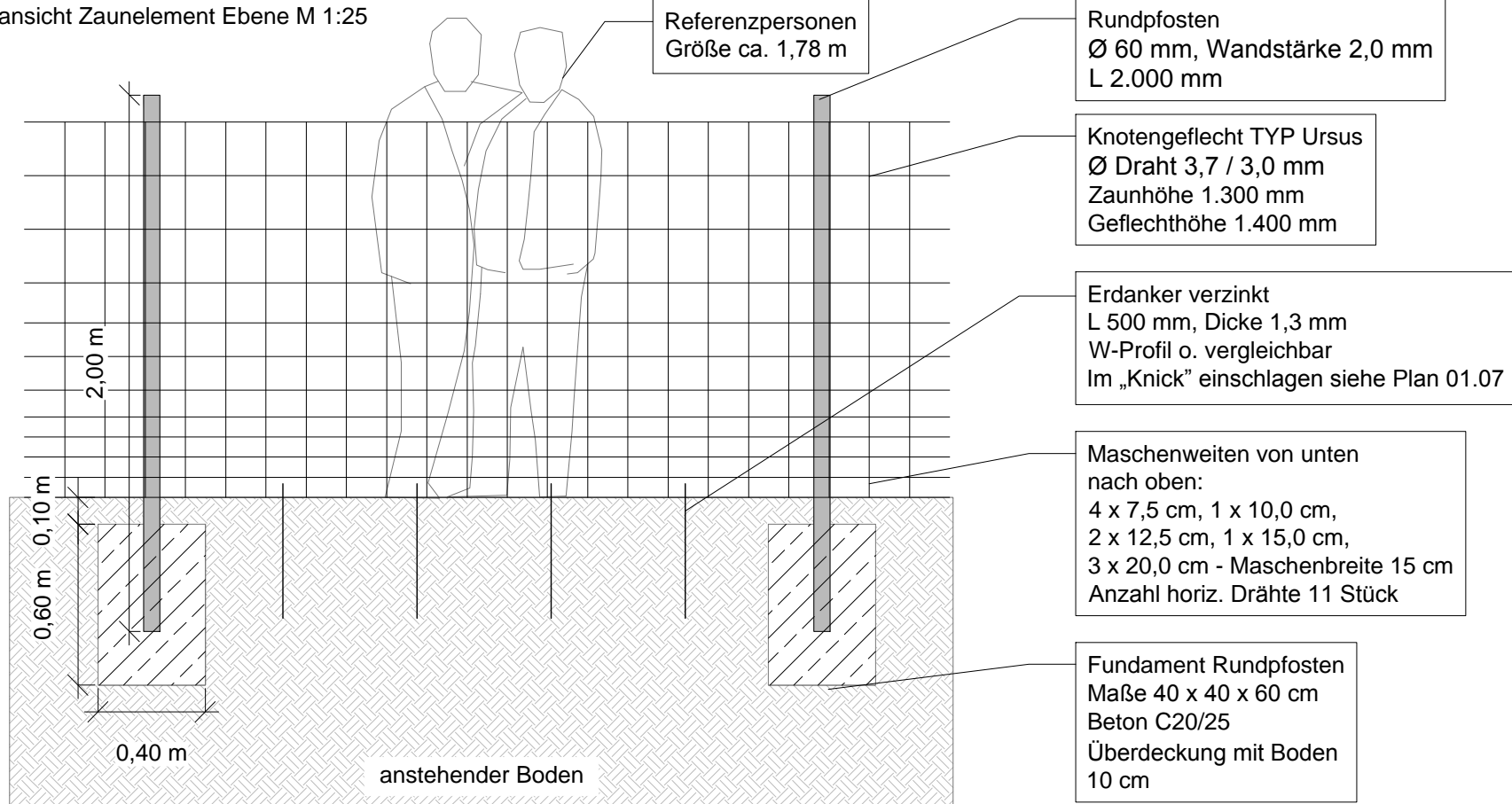
Verschnitt und Befestigungsmaterialien sind einzukalkulieren.

Gesamtangebotssumme netto € _____

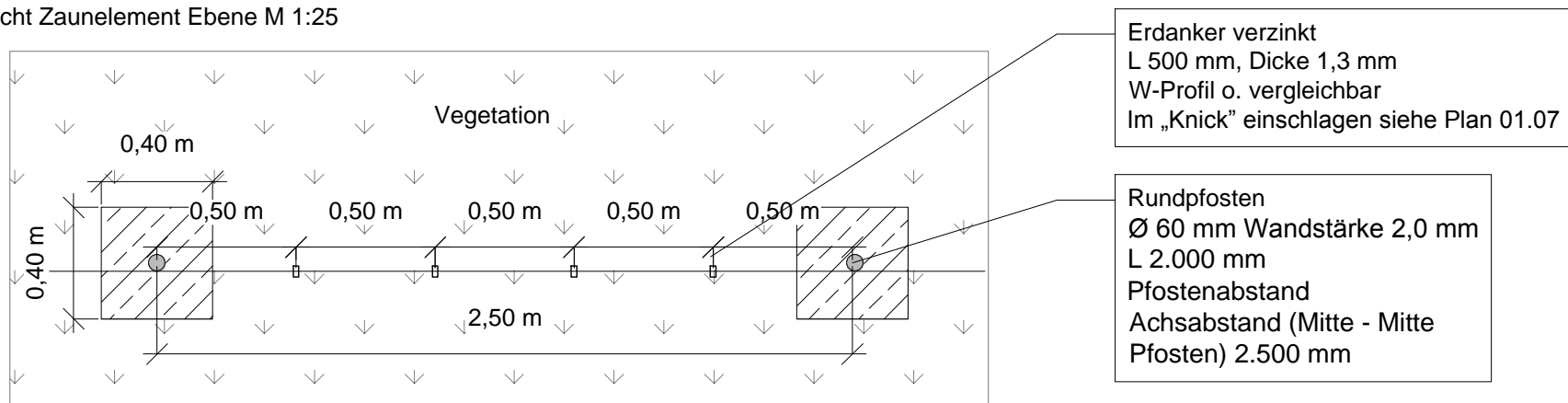
zuzügl. Umsatzsteuer € _____

Gesamtangebotssumme brutto € _____

Schnittansicht Zaunelement Ebene M 1:25



Draufsicht Zaunelement Ebene M 1:25



Wildschweinprävention Stadt Tübingen
Plan 01.01 - Knotengeflechtzaun Ebene



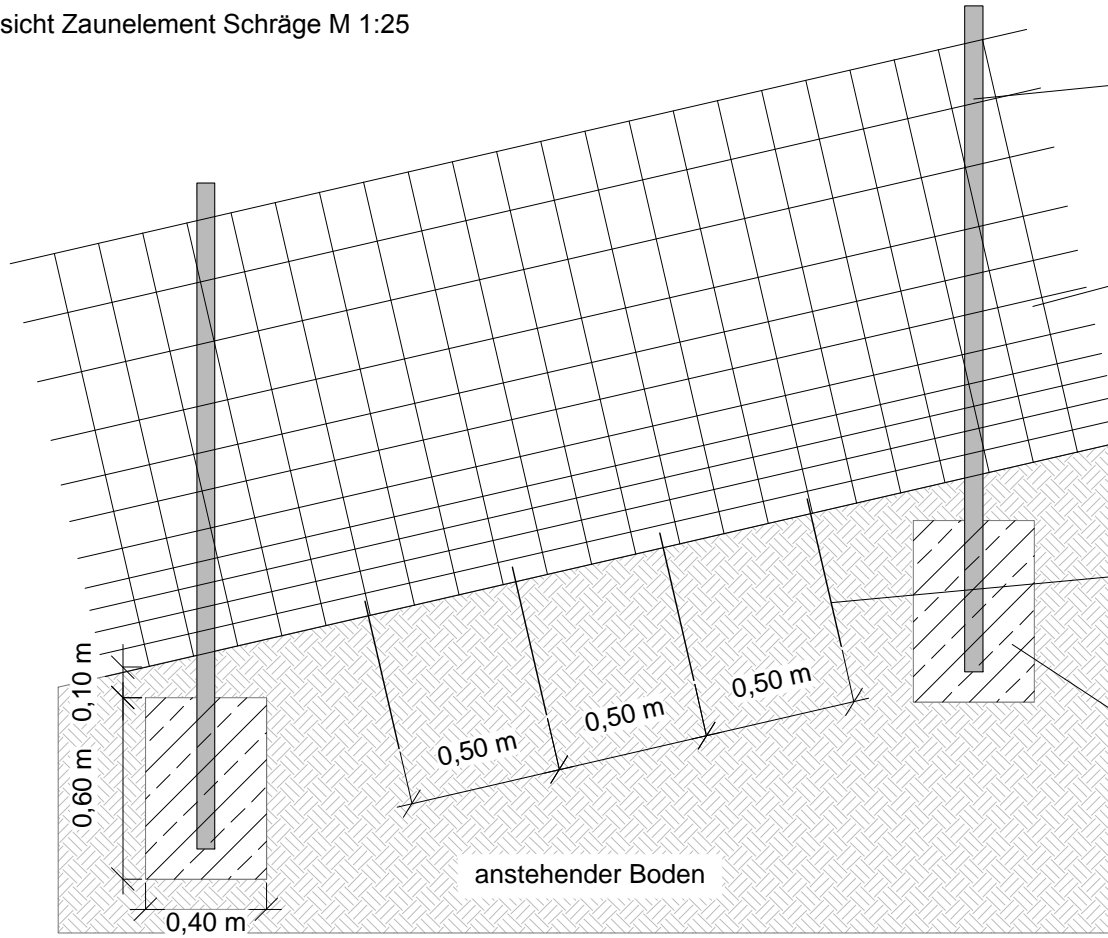
ENTWICKLUNGS- u. FREIRAUMPLANUNG
EBERHARD + PARTNER GbR
LANDSCHAFTSARCHITEKTEN
78467 KONSTANZ, • AUGUST-BORSIG-STR.13
TEL. 07531/81290, • FAX. 07531/812911
e.M.a.i.l.: efp@eberhard-partner.de

M. = 1:25
Datum: 22.11.2018

O:\Daten\981-18\DWG-DXF\Eigene Pläne\Zaun\details Wildschweinprävention - Knotengeflecht.dwg

Die Zeichnungen sind in einigen Teilbereichen auf relevante Informationen reduziert. Dies dient der besseren Verständlichkeit, sowie Lesbarkeit der Zeichnungen.

Schnittansicht Zaunelement Schräge M 1:25



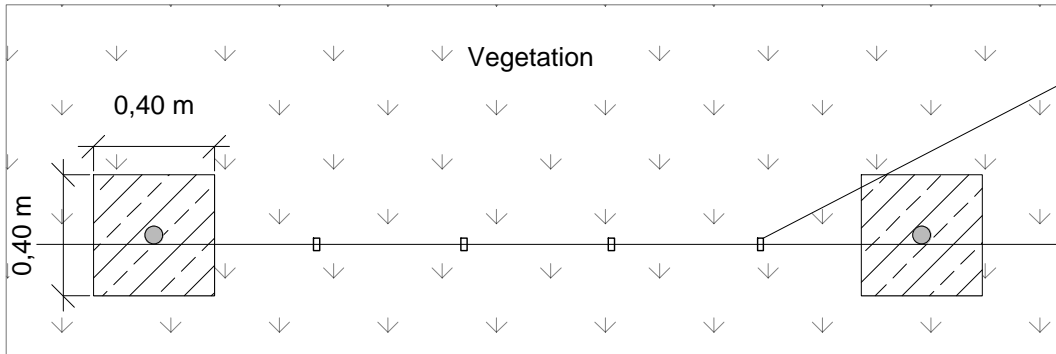
Rundpfosten
 Ø 60 mm, Wandstärke 2,0 mm
 Länge in Abhängigkeit
 von Gelände

Knotengeflecht TYP Ursus
 Ø Draht 3,7 / 3,0 mm
 Zaunhöhe 1.300 mm
 Geflechthöhe 1.400 mm
**dem Geländeverlauf
 anpassen!**
 Zaunhöhe min. 1,30 m vom
 Boden

Erdanker verzinkt
 L 500 mm, Dicke 1,3 mm
 W-Profil o. vergleichbar
 Im „Knick“ einschlagen
 siehe Plan 01.07

Fundament Rundpfosten
 Maße 40 x 40 x 60 cm
 Beton C20/25
 Überdeckung mit Boden
 10 cm

Draufsicht Zaunelement Schräge M 1:25



Erdanker verzinkt
 L 500 mm, Dicke 1,3 mm
 W-Profil o. vergleichbar
 Im „Knick“ einschlagen
 siehe Plan 01.07

Die Zeichnungen sind in
 einigen Teilbereichen auf
 relevante Informationen
 reduziert. Dies dient der
 besseren Verständlichkeit,
 sowie Lesbarkeit der
 Zeichnungen.



Wildschweinprävention Stadt Tübingen
Plan 01.02 - Knotengeflechtzaun Schräge



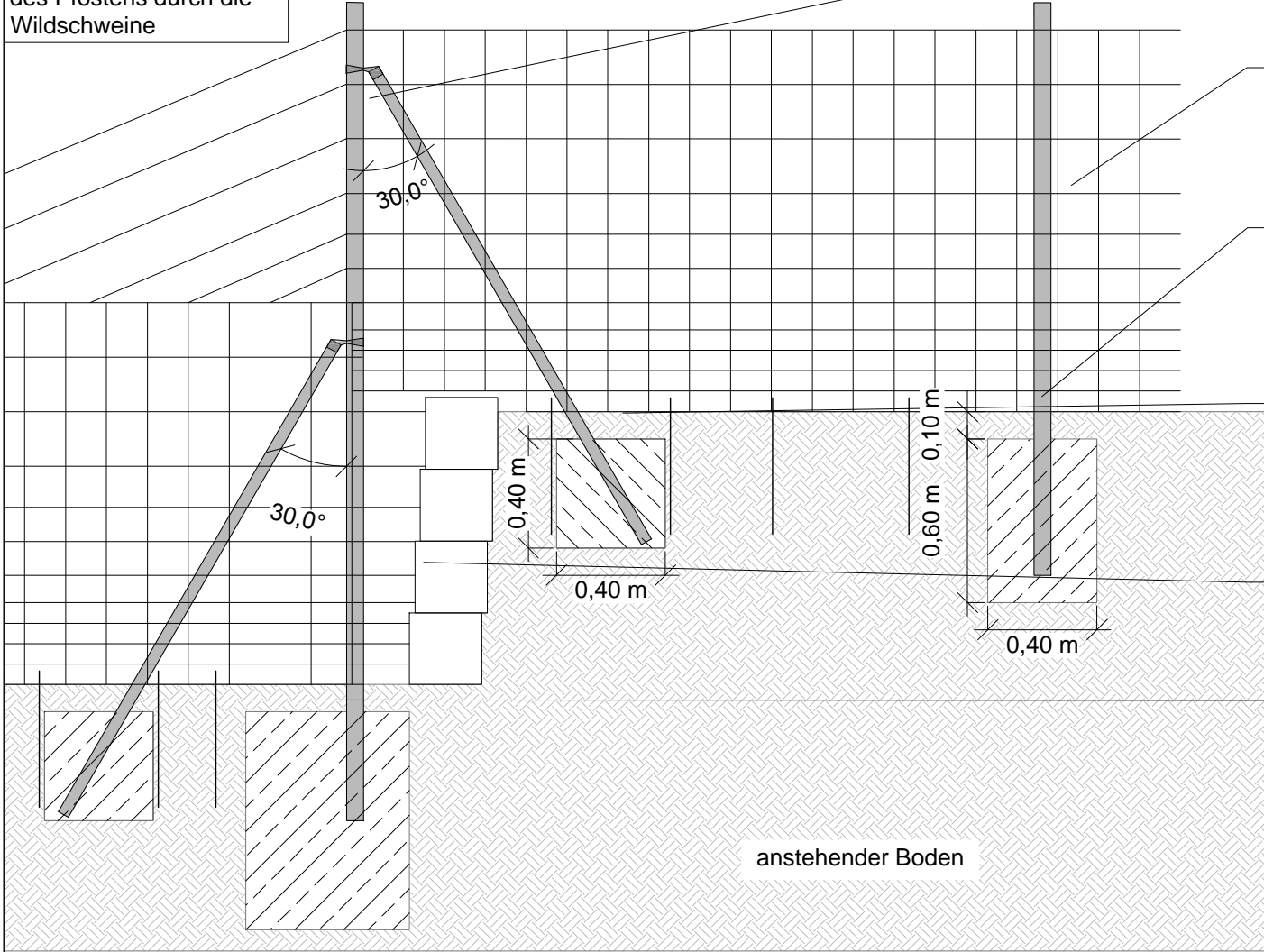
ENTWICKLUNGS- u. FREIRAUMPLANUNG
EBERHARD + PARTNER
 LANDSCHAFTSARCHITEKTEN
 78467 KONSTANZ, • AUGUST-BORSIG-STR.13
 TEL. 07531/81290, • FAX 07531/812911
 eMail: efp@eberhard-partner.de

M. = 1:25
 Datum: 22.11.2018

O:\Daten\981-18\DWG-DXF\Eigene Pläne\Zaundetails Wildschweinprävention - Knotengeflecht.dwg

Schnittansicht Zaunelement Höhengsprung M 1:25

Zusätzlicher Draht
Verhindern ein Umgehen
des Pfostens durch die
Wildschweine



Rundstrebe mit Schelle, verzinkt
Rohr Ø 42 mm, Wandst. 2,0 mm
L 2.000 mm
im 30° Winkel angebracht

Knotengeflecht TYP Ursus
Ø Draht 3,7 / 3,0 mm
Zaunhöhe 1.300 mm
Geflechthöhe 1.400 mm

Fundament Rundpfosten
Maße 40 x 40 x 60 cm
Beton C20/25
Überdeckung mit Boden
10 cm

Fundament Strebe
Maße 40 x 40 x 40 cm
Beton C20/25
Überdeckung mit Boden
10 cm

Weinbermauer -
Höhenversprung
jeglicher Art (Beispiel)

Längerer Hauptpfosten
Länge Abhängigkeit vom
Höhengsprung
Ø 60 mm, Wandstärke
2 mm

anstehender Boden

Wildschweinprävention Stadt Tübingen
Plan 01.03.1 - Knotengeflecht. Höhengsprung



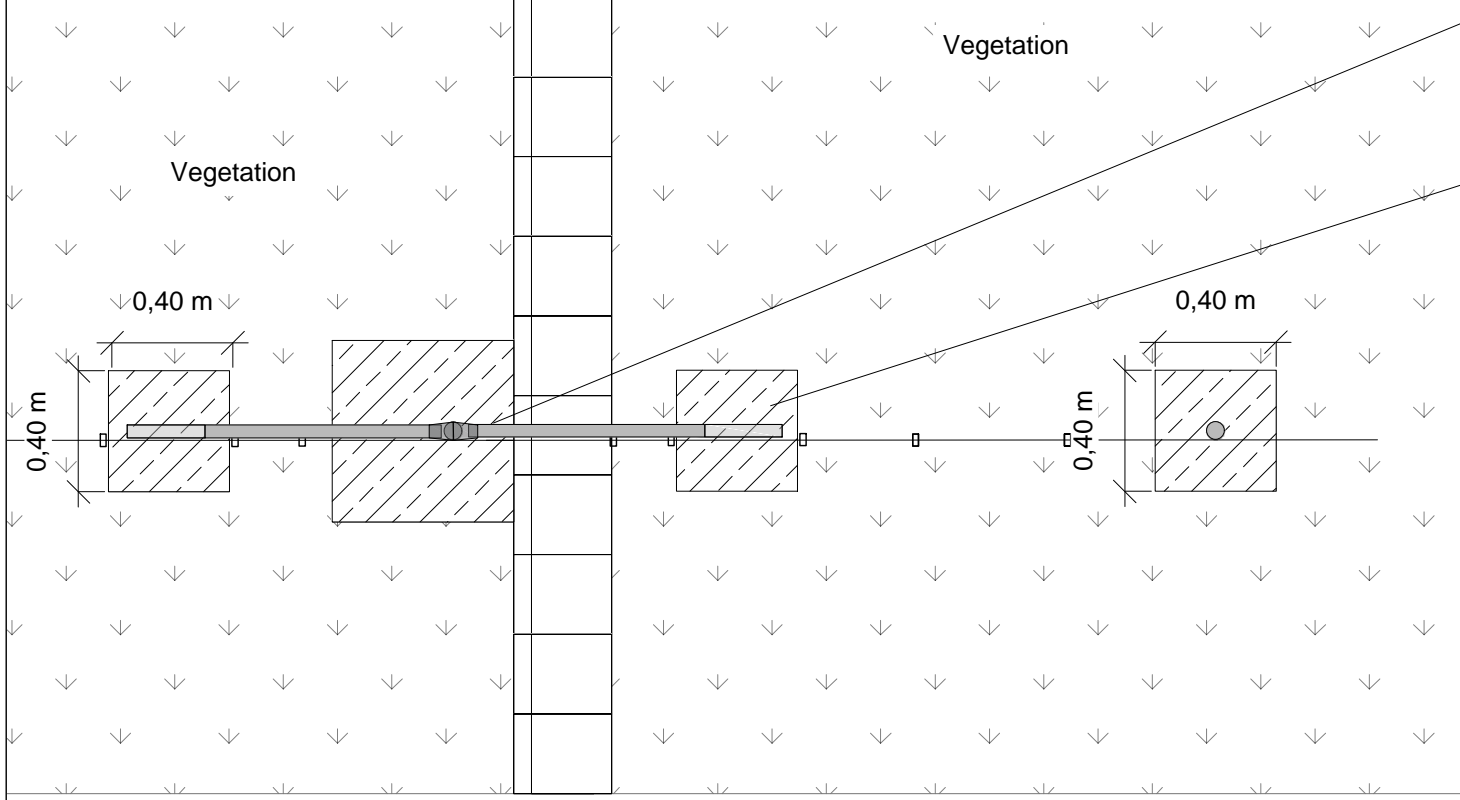
ENTWICKLUNGS- u. FREIRAUMPLANUNG
EBERHARD + PARTNER
LANDSCHAFTSARCHITEKTEN
78467 KONSTANZ, AUGUST-BORSIG-STR.13
TEL. 07531/81290, FAX. 07531/812911
eMail: efp@eberhard-partner.de

M. = 1:25
Datum: 22.11.2018

O:\Daten\981-18\DWG-DXF\Eigene Pläne\Zaundetails Wildschweinprävention - Knotengeflecht.dwg

Die Zeichnungen sind in
einigen Teilbereichen auf
relevante Informationen
reduziert. Dies dient der
besseren Verständlichkeit,
sowie Lesbarkeit der
Zeichnungen.

Draufsicht Zaunelement Höhengsprung M 1:25



Querstreben mit Schelle
an Hauptpfosten befestigt
(schematische Darstellung)
Schelle \varnothing 60 mm

Fundament für Strebe
Maße 40 x 40 x 40 cm
Erdanker sind vor und
nach dem Fundament
zu setzen

Die Zeichnungen sind in
einigen Teilbereichen auf
relevante Informationen
reduziert. Dies dient der
besseren Verständlichkeit,
sowie Lesbarkeit der
Zeichnungen.



Wildschweinprävention Stadt Tübingen

Plan 01.03.2 - Knotengeflecht. Höhengsprung



ENTWICKLUNGS- u. FREIRAUMPLANUNG
EBERHARD + PARTNER GbR
LANDSCHAFTSARCHITEKTEN
78467 KONSTANZ, AUGUST-BORSIG-STR.13
TEL. 07531/81290, FAX. 07531/812911
eMail: efp@eberhard-partner.de

M. = 1:25
Datum: 22.11.2018

O:\Daten\981-18\DWG-DXF\Eigene Pläne\Zaundetails Wildschweinprävention - Knotengeflecht.dwg

Schnittansicht Zaunelement Hausanschluss M 1:25

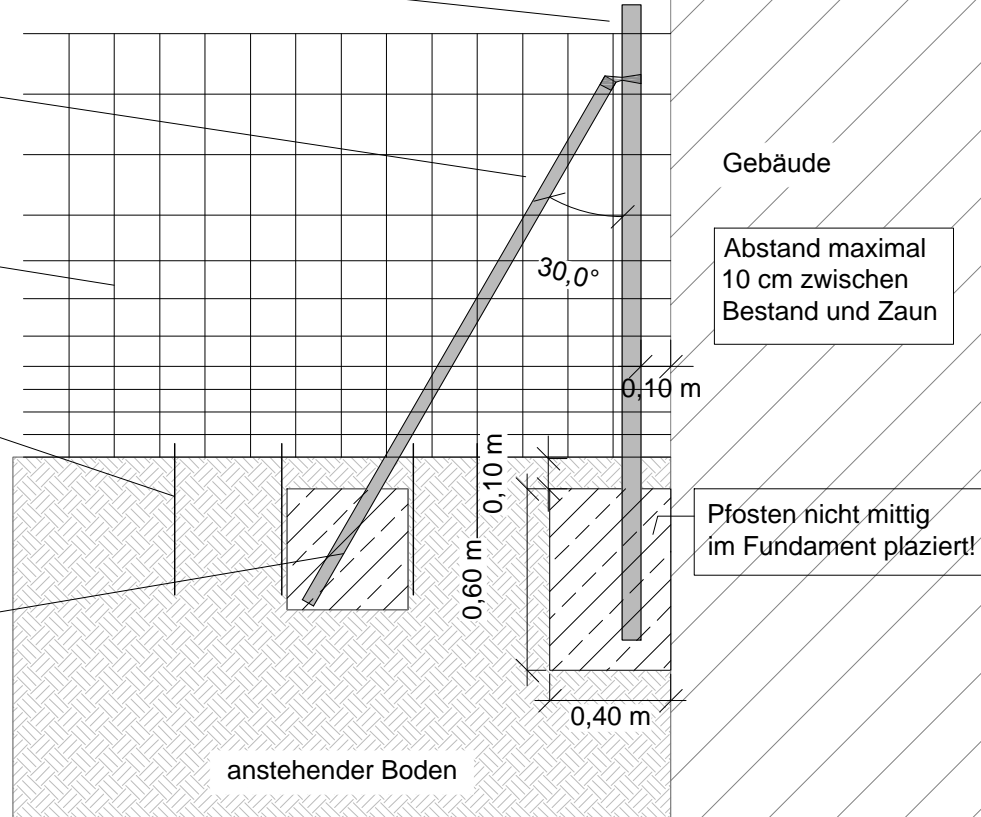
Rundpfosten Ø 60 mm
L 2.000 mm
Abstand zum Gebäude max. 10 cm

Rundstrebe mit Schelle verzinkt
Rohr Ø 42 mm
L 2.000 mm
im 30° Winkel angebracht

Knotengeflecht TYP Ursus
Ø Draht 3,7 / 3,0 mm
Zaunhöhe 1.300 mm
Geflechthöhe 1.400 mm

Erdanker verzinkt
L 500 mm, Dicke 1,3 mm
W-Profil o. vergleichbar
Im „Knick“ einschlagen
siehe Plan 01.07

Fundament für Strebe
Maße 40 x 40 x 40 cm
Erdanker sind vor und
nach dem Fundament
zu setzen



Gebäude

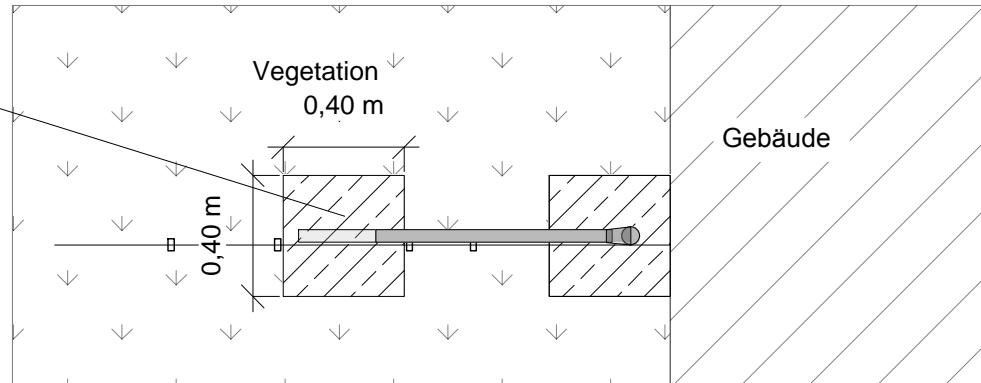
Abstand maximal
10 cm zwischen
Bestand und Zaun

Pfosten nicht mittig
im Fundament plaziert!

anstehender Boden

Draufsicht Zaunelement Hausanschluss M 1:25

Fundament für Strebe
Maße 40 x 40 x 40 cm
Erdanker sind vor und
nach dem Fundament
zu setzen



Gebäude

Wildschweinprävention Stadt Tübingen
Plan 01.04 - Knotengeflecht. Hausanschluss



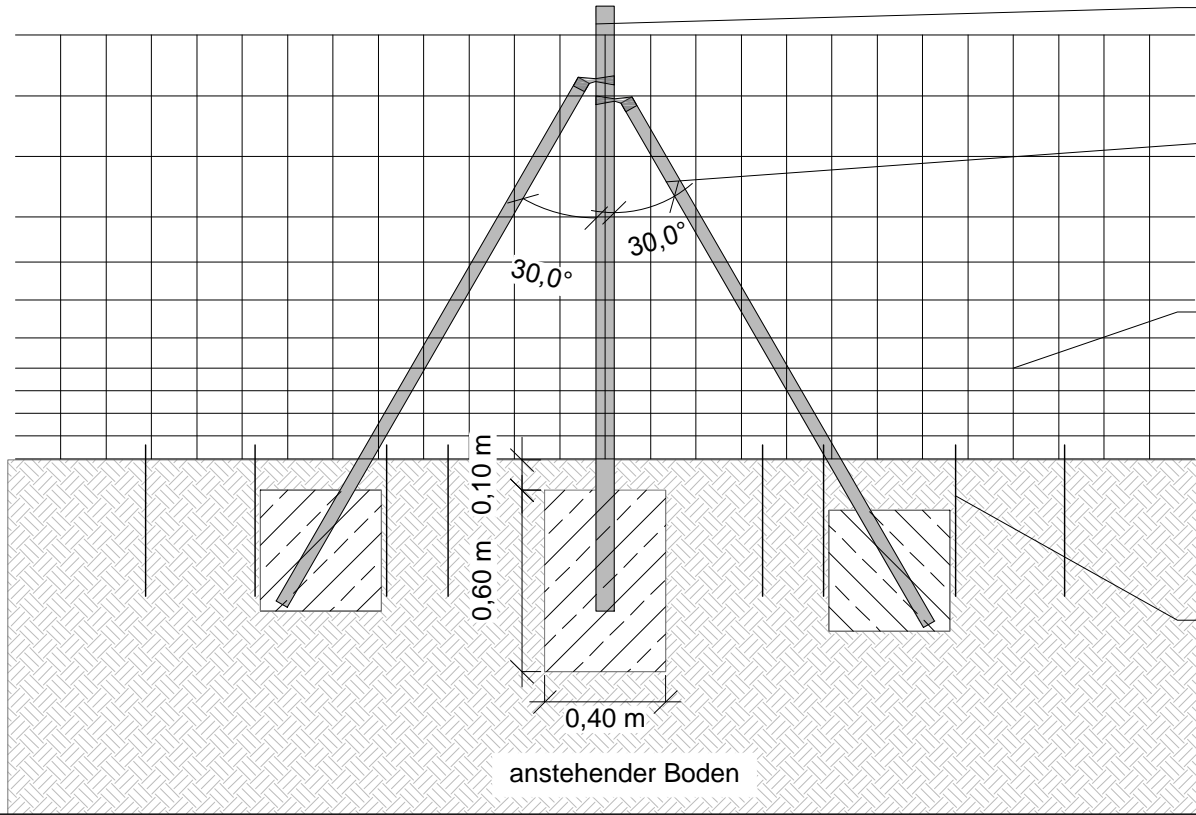
ENTWICKLUNGS- u. FREIRAUMPLANUNG
EBERHARD + PARTNER
LANDSCHAFTSARCHITEKTEN
78467 KONSTANZ, AUGUST-BORSIG-STR.13
TEL. 07531/81290, FAX. 07531/812911
eMail: efp@eberhard-partner.de



M. = 1:25
Datum: 21.11.2018
O:\Daten\981-18\DWG-DXF\Eigene Pläne\Zaun\details Wildschweinprävention - Knotengeflecht.dwg

Die Zeichnungen sind in einigen Teilbereichen auf relevante Informationen reduziert. Dies dient der besseren Verständlichkeit, sowie Lesbarkeit der Zeichnungen.

Schnittansicht Zaunelement Stützpfosten M 1:25



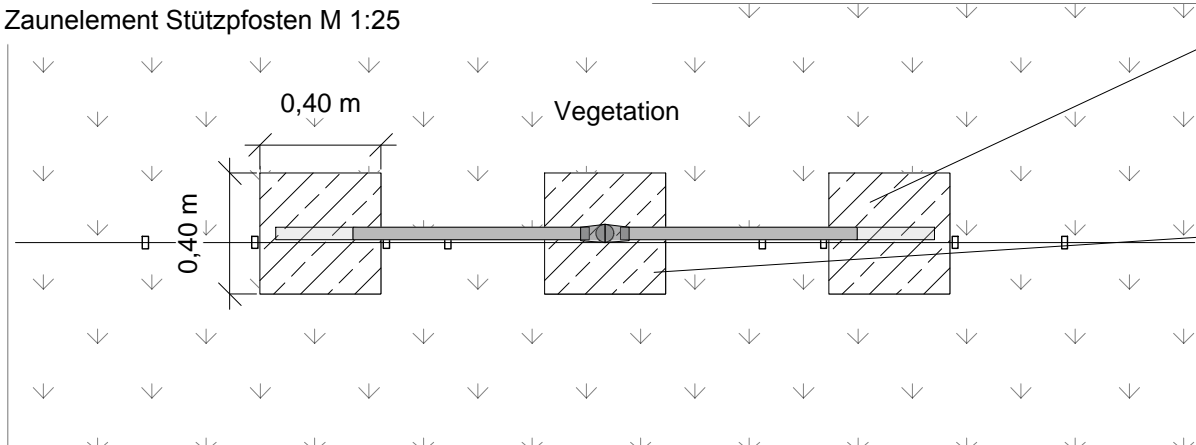
Rundpfosten
 Ø 60 mm
 L 2.000 mm, Wandstärke 2,0 mm

Rundstreben mit Schellen verzinkt
 Rohr Ø 42 mm
 L 2.000 mm
 im 30° Winkel angebracht

Knotengeflecht TYP Ursus
 Ø Draht 3,7 / 3,0 mm
 Zaunhöhe 1.300 mm
 Geflechthöhe 1.400 mm
dem Geländeverlauf anpassen!
 Zaunhöhe min. 1,30 m vom Boden

Erdanker verzinkt
 L 500 mm, Dicke 1,3 mm
 W-Profil o. vergleichbar
 Im „Knick“ einschlagen
 siehe Plan 01.07

Draufsicht Zaunelement Stützpfosten M 1:25



Fundament für Strebe
 Maße 40 x 40 x 40 cm
 Erdanker sind vor und nach dem Fundament zu setzen

Fundament Rundpfosten
 Maße 40 x 40 x 60 cm
 Beton C20/25
 Überdeckung mit Boden
 10 cm

Die Zeichnungen sind in einigen Teilbereichen auf relevante Informationen reduziert. Dies dient der besseren Verständlichkeit, sowie Lesbarkeit der Zeichnungen.



Wildschweinprävention Stadt Tübingen
Plan 01.05 - Knotengeflecht. Stützpfosten

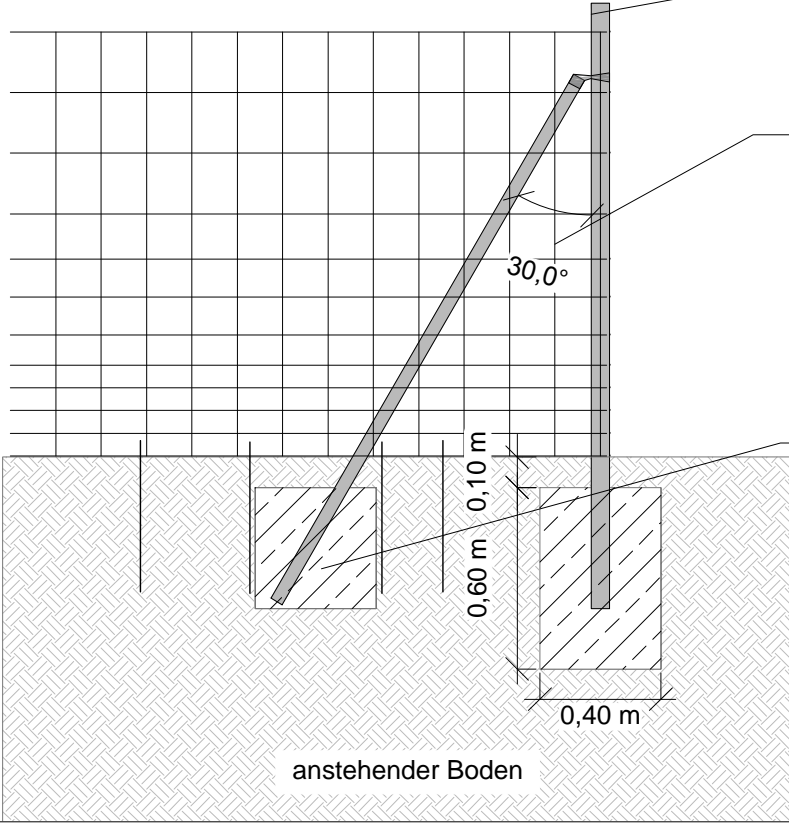


ENTWICKLUNGS- u. FREIRAUMPLANUNG
EBERHARD + PARTNER
 GbR
 LANDSCHAFTSARCHITEKTEN
 78467 KONSTANZ, • AUGUST-BORSIG-STR.13
 TEL. 07531/81290, • FAX. 07531/812911
 e.M.a.i.l.: efp@eberhard-partner.de

M. = 1:25
 Datum: 21.11.2018

O:\Daten\981-18\DWG-DXF\Eigene Pläne\Zaundetails Wildschweinprävention - Knotengeflecht.dwg

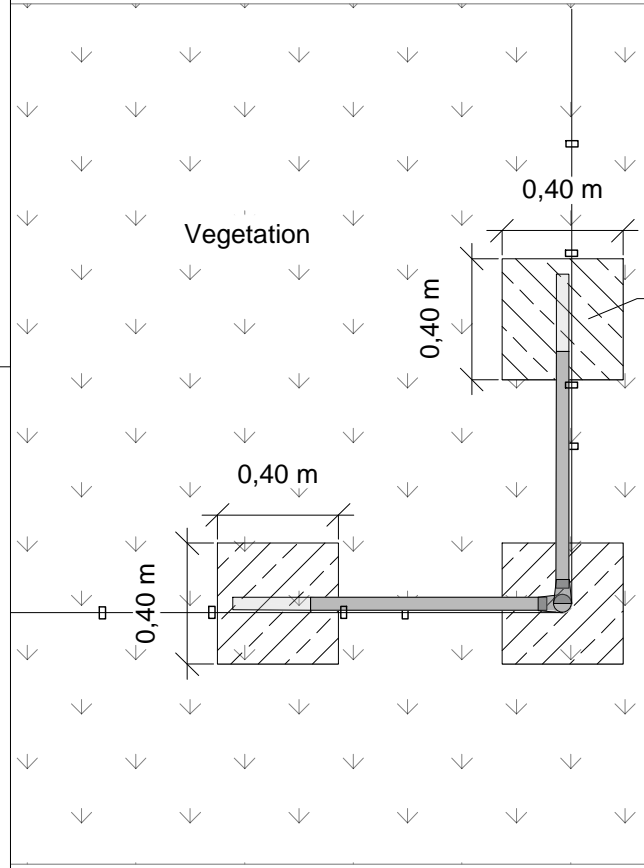
Schnittansicht Zaunelement Eckpfosten M 1:25



Rundpfosten
Ø 60 mm
L 2.000 mm, Wandstärke 2,0 m

Knotengeflecht TYP Ursus
Ø Draht 3,7 / 3,0 mm
Zaunhöhe 1.300 mm
Geflechthöhe 1.400 mm
dem Geländeverlauf anpassen!
Zaunhöhe min. 1,30 m vom Boden

Draufsicht Zaunelement Eckpfosten M 1:25



Fundament für Strebe
Maße 40 x 40 x 40 cm
Erdanker sind vor und nach dem Fundament zu setzen

Die Zeichnungen sind in einigen Teilbereichen auf relevante Informationen reduziert. Dies dient der besseren Verständlichkeit, sowie Lesbarkeit der Zeichnungen.



Wildschweinprävention Stadt Tübingen
Plan 01.06 - Knotengeflechtzaun Eckpfosten



ENTWICKLUNGS- u. FREIRAUMPLANUNG
EBERHARD + PARTNER gBR
LANDSCHAFTSARCHITEKTEN
78467 KONSTANZ, • AUGUST-BORSIG-STR.13
TEL. 07531/81290, • FAX. 07531/812911
eMail: eberhard-partner.de

M. = 1:25
Datum: 21.11.2018

O:\Daten\981-18\DWG-DXF\Eigene Pläne\Zaun\details Wildschweinprävention - Knotengeflecht.dwg

Schnittansicht Zaunelement Detail Erdanker M 1:10

Zu schützender Bereich
Garten, Terrasse etc.

Offener Bereich aus dem
die Wildtiere kommen
Wald etc.

Zaunhöhe muss
mindestens 1,30 m
messen! Sonst ist kein
ausreichender Schutz
gegen Überspringen
gewährleistet!

1,30 m

Knotengeflecht TYP Ursus
Ø Draht 3,7 / 3,0 mm
Zaunhöhe 1.300 mm
Geflechthöhe 1.400 mm
**Zaunhöhe min. 1,30 m vom
Boden**

Unteres Zaunende min. 10 cm horizontal
umlegen und direkt auf das Erdreich auflegen.

Erdanker verzinkt
L 500 mm, Dicke 1,3 mm
W-Profil o. vergleichbar
Im „Knick“ einschlagen

Die Zeichnungen sind in
einigen Teilbereichen auf
relevante Informationen
reduziert. Dies dient der
besseren Verständlichkeit,
sowie Lesbarkeit der
Zeichnungen.



Wildschweinprävention Stadt Tübingen
Plan 01.07 - Knotengeflechtzaun Erdanker



ENTWICKLUNGS- u. FREIRAUMPLANUNG
EBERHARD + PARTNER GbR
LANDSCHAFTSARCHITECTEN
78467 KONSTANZ, • AUGUST-BORSIG-STR.13
TEL. 07531/81290, • FAX. 07531/812911
eMail: eberhard-partner.de

M. = 1:25
Datum: 21.11.2018